



UCoMESA
UNIONE COSTRUTTORI
MACCHINE EDILI, STRADALI,
MINERARIE ED AFFINI

GEOFLUID
24
2023 Drilling & Foundations

Piacenza
13th-16th September 2023
International Exhibition & Conference
of Technology and Equipment for
Prospecting, Extracting
and Conveying Underground Fluids

 **PIACENZAEXPO**
Piacenza Expo S.p.A. - Via Tiroli, 11 - Frazione La Mosa
29122 Piacenza - Tel. 0523 602711 - Fax: 0523 602702
Mail: geofluid@piacenzaexpo.it - www.geofluid.it

INAIL

Seminario La sicurezza delle macchine per perforazione: passato, presente e futuro

Geofluid, Piacenza 13 settembre 2023

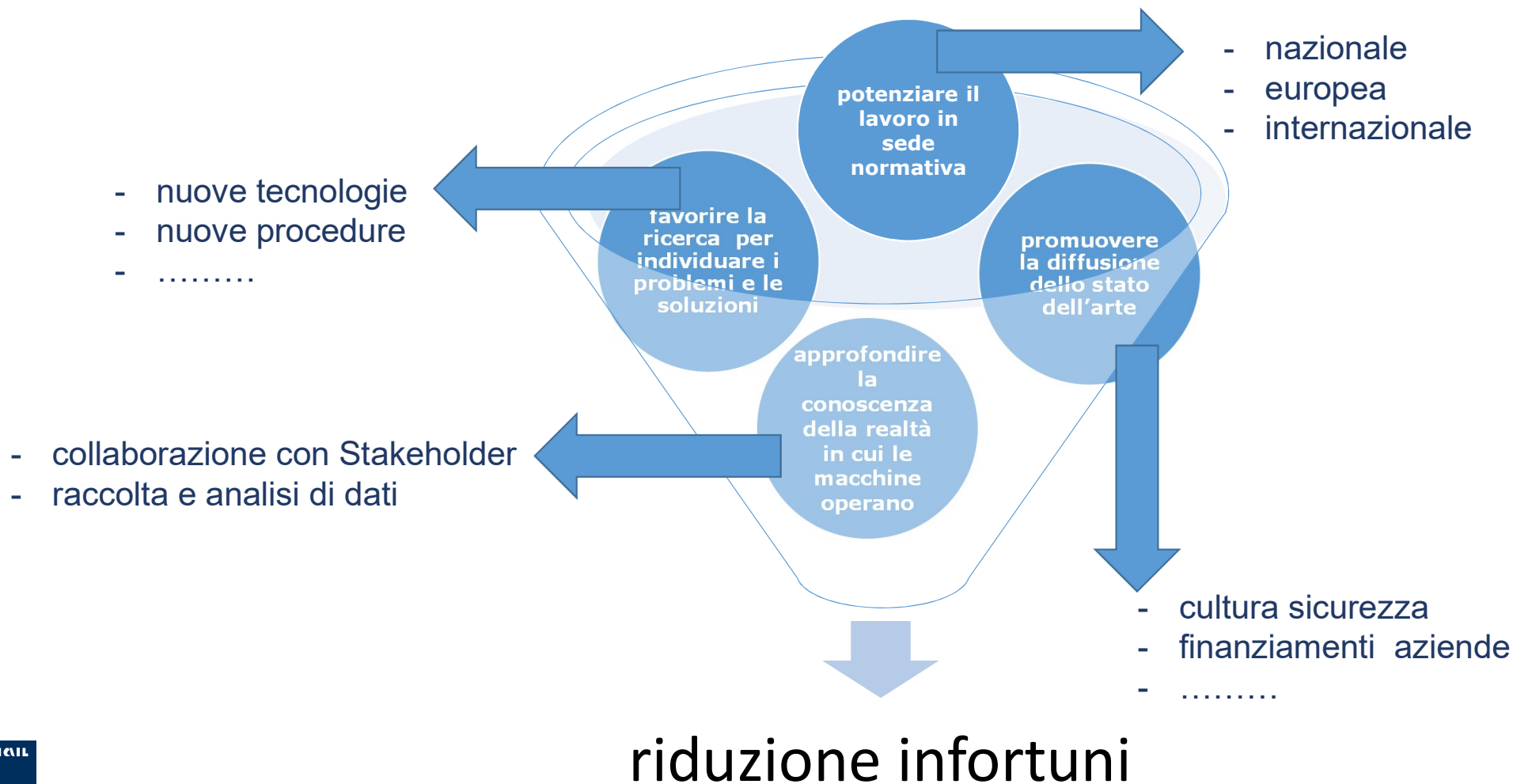
Evoluzione dello stato dell'arte fra ricerca e normativa

Ing. Laura Tomassini

Dipartimento innovazioni tecnologiche e sicurezza degli impianti prodotti e insediamenti antropici

LA SICUREZZA DELLE MACCHINE PER PERFORAZIONE: PASSATO, PRESENTE E FUTURO

Evoluzione dello stato dell'arte fra ricerca e normativa



LA SICUREZZA DELLE MACCHINE PER PERFORAZIONE: PASSATO, PRESENTE E FUTURO

i dati Inail per il settore delle costruzioni



<https://dati.inail.it/opendata/default/Avvisi/index.html>



<https://www.inail.it/cs/internet/attivita/ricerca-e-tecnologia/area-salute-sul-lavoro/sistemi-di-sorveglianza-e-supporto-al-servizio-sanitario-nazionale/informo.html>



<https://www.inail.it/cs/internet/attivita/ricerca-e-tecnologia/area-sicurezza-sul-lavoro/attivita-di-ricerca-trasversali/accertamenti-tecnici.html?id1=6443110839512#anchor>

LA SICUREZZA DELLE MACCHINE PER PERFORAZIONE: PASSATO, PRESENTE E FUTURO

i dati Inail per il settore delle costruzioni: open data Inail infortuni denunciati

Tavola 14.1 Imprese e addetti per settore di attività economica e regione
Anno 2020

ANNI SETTORI DI ATTIVITÀ ECONOMICA REGIONI	Imprese		Addetti	
	Valori assoluti	Composizioni percentuali	Valori assoluti	Composizioni percentuali
2016	4.390.911	-	16.684.518	-
2017	4.397.623	-	17.059.480	-
2018	4.404.501	-	17.287.891	-
2019 (a)	4.304.155	-	17.439.244	-

ANNO 2020

SETTORI DI ATTIVITÀ ECONOMICA

Industria in senso stretto	381.717	8,8	4.068.213	23,7
Costruzioni	490.251	11,3	1.355.481	7,9
Commercio, trasporto e magazzinaggio, alloggio e ristorazione	1.480.946	34,0	5.884.920	34,3
Altri servizi	2.001.228	46,0	5.829.293	34,0
Totale	4.354.142	100,0	17.137.907	100,0

Per il 2019:

addetti_{tot}=17.439.244

n. denunce infortunio accertate positive totali=350.454

addetti_{costr}=1.355.481

n. denunce infortunio accertate positive_{costr}=29.104

addetti_{ind-serv}=16.083.763

n. denunce infortunio accertate positive_{ind-serv}=321.350

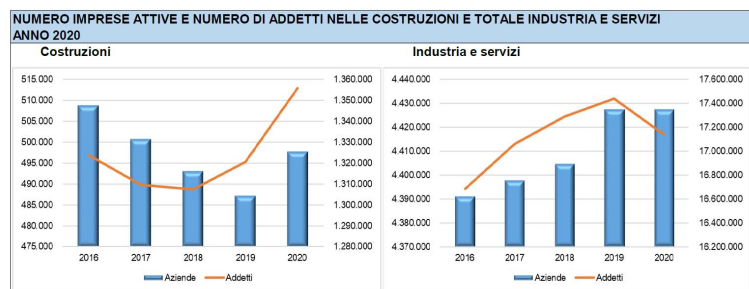
<https://www.istat.it/storage/ASI/2022/capitoli/C14.pdf>

DENUNCE DI INFORTUNIO PER SETTORE DI ATTIVITÀ ECONOMICA E ANNO DI ACCADIMENTO

SETTORE COSTRUZIONI

Settore di attività economica	Anno di accadimento					Var.% 2019/2015
	2015	2016	2017	2018	2019	
Costruzioni						
Denunce	40.775	39.867	38.977	38.312	37.251	-8,6
Accertati positivi	35.083	34.183	32.952	31.149	29.104	-17,0
F 41 - Costruzioni di edifici						
Denunce	12.656	12.213	11.713	11.438	10.805	-14,6
Accertati positivi	11.056	10.660	10.078	9.542	8.527	-22,9
F 42 - Ingegneria civile						
Denunce	2.647	2.499	2.570	2.472	2.695	1,8
Accertati positivi	2.366	2.211	2.257	2.087	2.200	-7,0
F 43 - Lavori di costruzione specializzati						
Denunce	25.472	25.155	24.694	24.402	23.751	-6,8
Accertati positivi	21.661	21.312	20.617	19.520	18.377	-15,2
Industria e Servizi						
Denunce	493.381	500.381	506.341	505.121	503.790	2,1
Accertati positivi	333.028	337.974	338.510	332.263	321.350	-3,5

Fonte: Open Data Inail - dati rilevati al 30.04.2020



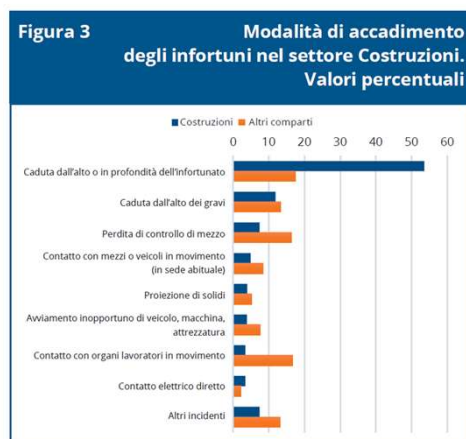
Fonte: Istat - archivio Asia



LA SICUREZZA DELLE MACCHINE PER PERFORAZIONE : PASSATO, PRESENTE E FUTURO i dati Inail per il settore delle costruzioni: open data Inail infortuni denunciati

Gli infortuni legati all'uso delle macchine per costruzione destano ancora preoccupazione, sia in termini di numero che di gravità.

Dai dati Inail di settore emerge che,
degli oltre 30.000 infortuni annui, circa il 20% sono generalmente legati all'uso delle attrezzature di lavoro



(Inail - Dipartimento di medicina, epidemiologia, igiene del lavoro e ambientale)

In particolare per:

- ✓ perdita di controllo di mezzo,
- ✓ contatto con mezzi o veicoli in movimento (in sede abituale),
- ✓ avviamento inopportuno di veicolo, macchina, attrezzatura,
- ✓ contatto con organi lavoratori in movimento



LA SICUREZZA DELLE MACCHINE PER PERFORAZIONE : PASSATO, PRESENTE E FUTURO i dati Inail per il settore delle costruzioni: banca dati Inail Infor.Mo

The screenshot shows the Inail website interface. At the top left is the Inail logo. Below it is a navigation menu with items: ISTITUTO, ATTIVITÀ, COMUNICAZIONE, ATTI E DOCUMENTI, SERVIZI PER TE, SUPPORTO, and ACCEDI AI SERVIZI ONLINE. A search bar is located at the top right. The main content area is titled 'Infor.MO' and contains several paragraphs of text describing the system's history and purpose. On the left side, there is a vertical navigation menu with various categories like 'Prevenzione e sicurezza', 'Assicurazione', 'Formazione', etc. Below the text, there are buttons for 'Banca dati online' and 'Report e Fact sheet'. At the bottom of the page, there is a footer with the Inail logo and the text 'Dipartimento innovazioni tecnologiche e sicurezza degli impianti prodotti e insediamenti antropici'.

BANCA DATI INAIL Infor.Mo Ricerca con: perforatric – perforazion – trivell (aggiornata al 5/9/2023)

Chiave di ricerca	Esame scheda	Totale schede	n. schede	note
'perforatric'			7	
'perforazion'			11	
'trivell'			6	
Totale schede trovate			24	
scartate: doppie			6	
Totale schede esaminate			18	
scartate: non pertinenti			5 (7)	(+2 «semipertinenti»)
TOTALE SCHEDE INFORTUNI			11 (13)	(+2 «semipertinenti»)

LA SICUREZZA DELLE MACCHINE PER PERFORAZIONE : PASSATO, PRESENTE E FUTURO i dati Inail per il settore delle costruzioni: banca dati Inail Infor.Mo

scheda	anno	Descrizione della dinamica e dei relativi fattori	n. addetti azienda
465	2005	Il lavoro consisteva nel demolire delle porzioni rocciose, con l'utilizzo dell'esplosivo, per permettere il passaggio della futura funivia. L'infortunato, (esperto scalatore) doveva realizzare dei fori di ancoraggio utilizzando una pesante perforatrice, che avrebbe dovuto trasportare caricandola sulle spalle . Per raggiungere il punto di lavoro bisognava scendere sul ripido pendio agganciandosi ad una fune verticale. Percorsi circa 2 metri di discesa, l'infortunato, che teneva in mano la perforatrice, ha perso l'equilibrio ed è scivolato cadendo nel vuoto, in quanto non si era agganciato alla fune di sicurezza.	25
4368	2011	Al fine di mettere in sicurezza un cantiere stradale, era necessario consolidare una parete rocciosa sovrastante. Veniva pertanto chiamata una ditta specializzata per i lavori di disboscio e pulizia della parete rocciosa con successivo posizionamento di una serie di reti di acciaio da "chiodare" alla parete stessa, tramite l'apposizione di tiranti di ancoraggio metallici. Una squadra composta da tre lavoratori, XXX con la qualifica di capo cantiere e di preposto per lavori concernenti l'impiego di sistemi di accesso e di posizionamento mediante funi, e i due operai rocciatori YYY e ZZZ. I lavoratori giungevano presso il cantiere verso le ore 8,00, si dotavano di imbragatura di sicurezza, di elmetto, di scarponi e guanti da lavoro, dopodiché, dopo avere percorso il sentiero che portava nella parte a monte del cantiere, si disponevano sul pendio roccioso nella maniera seguente: - YYY, addetto all'utilizzo della trivella meccanica , necessaria a forare la roccia antecedentemente alla chiodatura metallica, dopo essersi collegato con il discensore "ID" alla fune di lavoro già allestita nei giorni precedenti, scendeva fino a raggiungere la perforatrice, già precedentemente ancorata alla roccia, ed iniziava la trivellazione della roccia da bonificare. - XXX e ZZZ, Utilizzando la fune di lavoro a loro disposizione e il discensore "ID", scendevano invece più in basso rispetto alla posizione assunta da YYY e si collocavano alle estremità opposte della roccia da bonificare, in quanto dovevano "tirare" le funi di acciaio che, posate orizzontalmente, servivano a fissare la rete di acciaio alla parete. Tali funi erano distanti verticalmente tra loro circa 1,5-2 m. Verso le ore 11,30 circa, YYY si trovava in prossimità della trivella, ad una altezza di circa 20 metri, rispetto alla strada di riferimento. XXX e ZZZ invece si trovavano più in basso di 5 – 6 metri e ancorati alla fune di lavoro stavano tirando una delle funi in acciaio. Per effettuare tale operazione i due lavoratori si trovavano alla stessa altezza e alle estremità della roccia da bonificare, ognuno doveva fissare un'estremità del cavo in acciaio. Non vedendosi direttamente, in quanto la conformazione della roccia impediva la visuale tra i due lavoratori, si sincronizzavano sulle operazioni da eseguire "a voce". Ad un certo punto, dopo alcuni minuti che ZZZ non sentiva più XXX dargli l'ordine di tirare dalla propria parte la fune di acciaio, chiedeva a YYY se dalla sua posizione (più in alto di 5 metri circa) vedeva XXX. Questi gli diceva che dalla propria posizione non lo vedeva, in quanto anche a lui la conformazione della roccia ne impediva la visuale. A questo punto ZZZ scendeva con il discensore collegato alla fune di lavoro sino alla base della parete rocciosa per vedere dove fosse XXX e lo scorgeva accanto a due alberi privo di sensi. Chiamati i soccorsi il lavoratore decedeva dopo qualche ora all'ospedale per politraumatismo e frattura cranica. A seguito delle indagini è emerso che: - nei lavori era stata allestita unicamente la fune di lavoro; - solitamente gli operai, raggiunta la zona di lavoro calandosi con la fune di lavoro, si attaccavano con il cordino di posizionamento (doppia longe) alla rete paramassi, rimanendo sempre agganciati alla fune di lavoro; - il lavoratore, per motivi ignoti, ha scollegato il discensore "ID" dalla fune di lavoro e il cordino di posizionamento (doppia longe) dalla rete paramassi a cui era collegato, rimanendo nella postazione di lavoro, privo di alcun sistema di trattenuta e sicurezza; - il lavoratore era stato dotato di casco con sottogola che però al momento dell'evento non indossava in quanto rinvenuto attaccato alla imbracatura di sicurezza.	3

INAIL

lavori di perforazione in sospensione su parete (n. 2)

Dipartimento innovazioni tecnologiche e sicurezza degli impianti prodotti e insediamenti antropici

LA SICUREZZA DELLE MACCHINE PER PERFORAZIONE : PASSATO, PRESENTE E FUTURO i dati Inail per il settore delle costruzioni: banca dati Inail Infor.Mo

ribaltamento a seguito di traslazione del mezzo con torre di perforazione non in posizione di riposo (n.1)

scheda	anno	Descrizione della dinamica e dei relativi fattori	n. addetti azienda
4854	2014	<p>L'infortunio si è verificato in un cantiere per la manutenzione di una strada montana delimitata da un lato da un muro di contenimento e dall'altro da una scarpata. Era in corso la posa in opera di pali in cemento armato per rinforzare la banchina a lato della carreggiata. L'infortunato utilizzava una perforatrice idraulica semovente su cingoli; il cingolo sinistro poggiava sull'asfalto, quello destro sul ciglio erboso della scarpata.</p> <p>Dovendo posizionare la macchina in corrispondenza del punto in cui realizzare la successiva perforazione, l'infortunato la faceva avanzare, con la torre di perforazione in posizione verticale, camminandole a fianco, all'altezza del quadro comandi che si trova sul lato destro del mezzo. Le istruzioni d'uso vietano di far traslare la perforatrice con la torre alzata, ma la macchina manca di dispositivi che ne inibiscano il movimento quando la torre non è in posizione di riposo e/o di dispositivi che consentano di comandare la traslazione in remoto.</p> <p>Un cedimento del terreno, sotto il peso della perforatrice, ne ha provocato prima l'inclinazione e quindi, vista la pendenza della scarpata, il ribaltamento sul fianco destro. L'infortunato non è riuscito ad allontanarsi ed è rimasto schiacciato sotto il mezzo, morendo per traumi multipli e schiacciamento del torace.</p>	7

LA SICUREZZA DELLE MACCHINE PER PERFORAZIONE : PASSATO, PRESENTE E FUTURO i dati Inail per il settore delle costruzioni: banca dati Inail Infor.Mo

urto o schiacciamento durante la traslazione del mezzo o la movimentazione dell'organo di lavorazione (n.2+1)

scheda	anno	Descrizione della dinamica e dei relativi fattori	n. addetti azienda
4281	2012	L'infortunato, mentre era impegnato in attività di trivellazione del suolo presso il cantiere edile, è sceso dalla sua macchina e si è avvicinato incautamente ad un escavatore manovrato da un collega che non si accorge della sua presenza e lo travolge accidentalmente.	3
10376	2016	La mattina dell'incidente, verso le ore 07,00 circa l'infortunato, unitamente a due colleghi, si recava nell'area di cantiere, presso un cavalcavia autostradale, dove in mattinata avrebbero dovuto iniziare le opere di perforazione del terreno per la successiva realizzazione di pali interrati di cemento armato di fondazione per le pile di sostegno del nuovo ponte autostradale. Per effettuare tale operazione veniva impiegata una perforatrice idraulica cingolata , condotta dal collega/cognato. Al fine di poter procedere alla perforazione del suolo, la macchina operatrice era dotata di una particolare fresa innestata sull'asta telescopica . Dopo aver posizionato l'utensile in prossimità di un picchetto identificativo infisso nel terreno, il conducente provvedeva ad effettuare una prima perforazione del suolo. Terminata tale operazione, il conduttore procedeva ad estrarre l'organo fresante dal foro, effettuato in precedenza, e scendeva dal mezzo. Nel contempo l'infortunato si predisponendo con un'autogru nei pressi dello scavo per poter procedere ad effettuare le successive operazioni della gettata del calcestruzzo. Terminata tale operazione, l'infortunato si accingeva a rimuovere l'autogru e parcheggiarla poco distante, in modo tale da liberare l'area di lavoro da lui occupata. Tale manovra si era resa necessaria in quanto il collega aveva l'esigenza di spostare la perforatrice e posizionarla correttamente per l'esecuzione di un ulteriore foro nel terreno. Vedendo il collega allontanarsi a bordo dell'autogru in direzione del ponte della linea ferroviaria alta velocità e successivamente ivi parcheggiarla, il lavoratore risaliva sulla macchina operatrice e, seguendo le indicazioni che l'altro collega gli impartiva da terra, si apprestava a collocare il mezzo in prossimità di un secondo picchetto identificativo, in posizione tale da dare le spalle all'autogru condotta dall'infortunato. Dopo aver effettuato tale manovra, il conducente si accingeva a ruotare leggermente in senso antiorario la torretta della macchina operatrice al fine di posizionare l'utensile al centro del foro che avrebbe dovuto praticare. Durante tale fase, l'infortunato, che in quel frangente si trovava a transitare nei pressi della perforatrice per motivi di cui i colleghi ne ignoravano le plausibili motivazioni, veniva urtato e successivamente schiacciato tra la parte posteriore destra della zavorra e la spalla del vecchio ponte autostradale, causandone il decesso a causa dello schiacciamento degli organi addominali. Si sottolinea che il conducente, trovandosi all'interno della cabina di manovra, sprovvista dei relativi specchietti retrovisori, in quanto rotti, non aveva la completa visibilità dell'area lavorativa e, pertanto, la possibilità di scorgere la presenza, all'interno del raggio di azione della perforatrice, del collega.	50
14626	2019	Allo scopo di consolidare il fronte franoso di strada montana erano in corso trivellazioni per la posa di gabbie metalliche della lunghezza di circa 6 metri nel terreno. Per eseguire il getto in calcestruzzo venivano inseriti nel terreno tubi metallici a rivestimento delle gabbie. Quest'ultimi fuoriuscivano dal terreno di circa 1,5 metri. I lavori erano eseguiti dall'operaio a terra (infortunato) e dal conduttore della trivella. Nel corso di esecuzione di una rotazione di 180 gradi della trivella il posteriore del mezzo schiacciava l'infortunato contro il tubo metallico. Il lavoratore decedeva per schiacciamento del torace. L'infortunato operava stazionando nel raggio d'azione del mezzo. L'operatore conduceva il mezzo con il collega a terra a ridosso dello stesso.	12

LA SICUREZZA DELLE MACCHINE PER PERFORAZIONE: PASSATO, PRESENTE E FUTURO

i dati Inail per il settore delle costruzioni: banca dati Inail Infor.Mo

in relazione alle attività di perforazione: contatto con organi di lavorazione/ausilio (n. 4)

scheda	anno	Descrizione della dinamica e dei relativi fattori	n. addetti azienda
4200	2012	Il lavoratore XX (poi infortunato) si trovava assieme al collega XY in un cantiere edile. XY è un gruista addetto all'utilizzo della trivellatrice (perforatrice idraulica ---) e stava eseguendo dei fori sul terreno. Durante la perforazione si accorgeva che il dispositivo della benna BUCKET (portellone del fondo rotante) non permetteva lo scarico della terra asportata. Posizionava la benna a terra collegata al perno centrale della trivellatrice, scendeva dalla gru e con un - piede di porco provvedeva a sbloccare un meccanismo per permettere lo svuotamento della benna ed individuare quale fosse il problema del mal funzionamento. Sganciava il perno centrale e, con la gru, sganciava la benna dalla trivellatrice per capire il motivo del mancato funzionamento. Dopo aver rimosso la benna dalla trivellatrice la agganciava alle catene della gru per spostarla sul luogo in cui aveva deciso di eseguire la sua riparazione. Una volta posizionata la benna a terra in posizione orizzontale ha detto all'infortunato di sganciare le catene dalla parte superiore della benna e poi di eseguire l'aggancio del coperchio della benna stessa indicandogli le modalità. Tolto il coperchio XY scendeva dalla gru per effettuare la predetta manutenzione. Terminata l'operazione risaliva sulla gru e rimetteva il coperchio sulla benna, a quel punto invitava l'infortunato a riposizionare la catena sulla parte superiore della benna e di allontanarsi, perché la doveva riposizionare sopra la trivella. Verificando che XX si era allontanato XY alzava da terra il cilindro della benna di circa cinquanta metri, durante l'operazione si accorgeva che XX si era spostato sotto il coperchio della benna e, nel momento in cui gli stava gridando di allontanarsi, vedeva la catena sfilarsi ed il coperchio della benna colpire l'infortunato alla schiena con il conseguente schiacciamento e decesso.	70
6873	2003	Durante le operazioni di completamento di un pozzo ad uso potabile dopo aver effettuato la perforazione si doveva estrarre la prima asta recuperabile mentre la seconda rimaneva all'interno della perforazione. Per svolgere tale operazione veniva usata la testa rotante che era stata usata per la perforazione; per prima cosa veniva estratta l'asta per tutta la sua lunghezza (circa 4 metri) mentre l'altra rimaneva infissa nel terreno. Durante l'operazione per ottenere lo svitamento tra primo e secondo tubo veniva fatta ruotare la testa rotante. Analogamente utilizzando la rotazione della testa rotante si è cercato di allentare la stretta del collegamento tra testa rotante e imbocco del 1° tubo. Il freno che governava la discesa della testa rotante era trattenuto a mano dall'operatore addetto alla perforazione, infatti il blocco del freno era stato disinserito per poter svolgere le operazioni di estrazione dell'asta più agevolmente. Per effetto di una eccessiva rotazione della testa rotante l'asta si svincolava completamente e minacciava di cadere. Si presume che istintivamente l'operatore e l'infortunato, che era addetto alla pulizia delle aste che venivano estratte, abbiano tentato di sorreggere il 1° tubo che stava oscillando. Inavvertitamente durante questa operazione l'operatore abbassava la leva del freno di quel tanto da consentire alla testa rotante di scendere in caduta libera. Il trauma cranico e toracico riportato a causa del contatto col il corpo macchina ha determinato la morte dell'infortunato.	6
11183	2015	L'infortunato stava manovrando una macchina per escavazione pozzi all'interno di un terreno su commissione di privati. Utilizzava una macchina perforatrice a percussione montata su autocarro e posizionata tramite appositi stabilizzatori nella zona prescelta per l'escavazione. La macchina è costituita da 2 argani , uno per il sollevamento della "sonda-scalpello" (per la perforazione) e l'altro per l'utilizzo della "sonda-rimozione materiale" (allontanamento terra rimossa). Al momento dell'evento l'infortunato (stava lavorando da solo, nessun altro presente) mentre utilizzava l'argano per la perforazione veniva preso a contrasto tra la fune della sonda-scalpello e il tamburo dell'argano e pertanto trascinato, in rotazione, attorno ad esso riportando le lesioni multiple (schiacciamento) che hanno determinato il decesso. Da come ritrovato il corpo si ipotizza che l'infortunato stesse effettuando il passaggio della fune dal tamburo principale dell'argano al "separatoro" manualmente senza l'utilizzo dell'apposito strumento come da procedura aziendale (il separatore posizionato sull'argano serve ad evitare l'accavallamento della fune). Gli organi in movimento della macchina non erano completamente segregabili.	1
15849	2017	Operando a fianco di un'asta telescopica atta ad effettuare un foro sotterraneo orizzontale per l'alloggiamento di tubazioni per metanodotto, l'infortunato veniva agganciato dall'asta in movimento rotatorio e avviluppato ad essa , ruotando subiva una moltitudine di ferite scomposte e amputazioni che ne cagionavano la morte. E' stato rilevato il mancato utilizzo di giunto folle per non fare ruotare le aste della colonna perforazione.	nn

LA SICUREZZA DELLE MACCHINE PER PERFORAZIONE : PASSATO, PRESENTE E FUTURO i dati Inail per il settore delle costruzioni: banca dati Inail Infor.Mo

scheda	anno	Descrizione della dinamica e dei relativi fattori	a «margine» dei lavori di perforazione (n. 3)	n. addetti azienda
700	2007	L'infornato è un capo squadra che al momento dell'incidente svolgeva funzioni di segnalatore. Il pomeriggio dell'infornato era impegnato nella presa, con la pinza idraulica di un escavatore/battipalo, condotto da un operatore, di una palancola che faceva parte di una catasta poggiata a terra. Il segnalatore di assistenza a terra effettua la movimentazione manuale della testa vibrante del braccio dell'escavatore per la messa in asse della pinza con la palancola da sollevare. L'operazione viene fatta manualmente dall'uomo a terra (perchè non esiste un moto meccanico della macchina operatrice per fare l'allineamento) che, con le due mani sulla struttura della pinza, la ruota quanto basta ad allinearla esattamente con il profilo della palancola: una volta raggiunto l'allineamento il manovratore può spingere verticalmente la pinza che conseguentemente si posiziona in orizzontale sul profilo della palancola che può poi procedere a sollevare in verticale e spostare dove serve. Poiché l'escavatorista non ha completa visuale del raggio d'azione della testa rotante, l'operatore a terra ha il compito di dare l'assenso all'escavatorista per la presa della palancola con la pinza, il successivo sollevamento dalla catasta ed il trasporto sul punto di infissione. L'infornato, verificato il corretto posizionamento della pinza, in asse rispetto al profilo della palancola nel punto di presa, ha inavvertitamente posato la mano destra sulla testa vibrante e nel contempo inviato la segnalazione al collega escavatorista affinché procedesse con la chiusura della pinza. Tale operazione ha comportato la simultanea rotazione della pinza stessa che ha schiacciato parte della mano destra dell'infornato, senza imprigionarla, contro il bullone di fine corsa della testa vibrante (il fine corsa impedisce alla pinza la rotazione oltre i novanta gradi). L'infornato ha riportato uno schiacciamento del pollice destro con vaste ferite lacerocontuse.		20
1528	2008	L'infornato stava lavorando con altri operatori presso una discarica di rifiuti solidi urbani ove erano in corso le operazioni di introduzione di tubi fessurati in un foro profondo 18 m per la costruzione di un pozzo per il recupero del biogas che si libera dalla massa di rifiuti. Nel pomeriggio, un addetto alla trivellatrice ed il suo collega terminano la trivellazione in appalto di un pozzo verticale da 18 m, e diametro tra 80 e 120 cm. Due addetti del concessionario/appaltatore, tra cui l'infornato, davano assistenza preparando 2 tubi fessurati, di 6 m ca. e due tubi da 3 m ca. con diametro esterno 250 mm, in prossimità della trivellatrice. Nel contempo collaboravano all'introduzione e avvitamento degli stessi nel pozzo. La prima barra da 6 m viene sollevata e introdotta nel foro, mediante l'argano ausiliario della trivella (azionata dalla cabina), sospesa al grillo della fune dell'argano tramite le estremità della braca senza fine in tessuto che era stata inserita attraverso le fessurazioni del tubo. Il tubo viene bloccato e sospeso nel foro ad una certa altezza mediante un sistema di catene agenti in orizzontale fissate al telaio della trivella. Viene sganciato l'imbracco, e un addetto estrae la braca in tessuto dalle fessure. La seconda barra fessurata da 6 m viene quindi prelevata, imbracata e sollevata con le stesse modalità della precedente. Viene quindi avvitata all'estremità di quella bloccata nel pozzo, sia manualmente, che con l'aiuto di un'asta metallica passante tra le fessure (azionata dai due lavoratori). I due tubi vengono quindi calati insieme nel foro, fino al nuovo blocco con la catena a scorsoio. Il carico dei due tubi avvitati, sempre trattenuto sospeso dalle catene, viene sganciato. A questo punto, la squadra si predispone a imbracare e sollevare il successivo tubo da 3 m, da avvitare ai due precedenti in modo da procedere ad avvitare e introdurre l'insieme dei tre tubi (15 m), sempre sospesi e trattenuti tramite catene, nel pozzo. Nel mentre, l'infornato si inginocchia in prossimità dello scavo senza protezioni per sfilare la braca dall'estremità del tubo che spunta dal foro, introducendo la mano e il polso in una delle due "asole" della braca che fuoriuscivano dalle fessure, per esercitare la forza di trazione con maggior efficacia. Il tubo scivola giù a causa dell'allentamento dello scorsoio, tirando l'operaio con sé. Il lavoratore precipita nel foro e muore poiché nel pozzo, già a un paio di metri dall'imboccatura, l'atmosfera è priva di ossigeno (come misurato dai VVFF) e le presumibili temperature all'interno dello scavo raggiungevano rapidamente i 60 °C. La procedura utilizzata il giorno dell'infornato era già stata eseguita in passato.		8
1834	2008	L'infornato era addetto ad operazione di perforazione per l'installazione di pali di fondazione all'interno di un cantiere edile con l'ausilio di una gru a traliccio su autocarro. L'infornato lavorava nel cantiere insieme al padre, dipendente di un'altra impresa esercente attività analoghe (perforazione), inviato in cantiere dal proprio datore di lavoro (che era anche socio dell'impresa dalla quale dipendeva l'infornato). L'infornato era stato incaricato dal datore di lavoro di smontare la gru al termine della perforazione. Non risulta che il lavoratore avesse ricevuto una specifica formazione in merito. Le procedure di montaggio e smontaggio della gru erano chiaramente descritte nel libretto di uso e manutenzione fornito dal costruttore e allegato al POS. L'infornato prima di avviare lo smontaggio del primo traliccio, lo sospendeva in posizione orizzontale utilizzando un cavo di acciaio che ne collegava la sommità all'autocarro. Avviava quindi lo sfilamento delle due spine di collegamento tra la sezione apicale del traliccio e quella intermedia, percuotendo con un martello. All'atto del montaggio le due spine erano state inserite, da altri addetti non identificati, con la testa verso l'esterno (contrariamente alle altre e in modo difforme rispetto alle istruzioni del costruttore). Il corretto montaggio delle due spine avrebbe consentito di percuoterne l'estremità con il martello collocandosi lateralmente al traliccio, quindi all'esterno della zona " pericolosa ". Il montaggio errato rendeva necessario percuotere l'estremità che si trovava verso l'interno del traliccio. L'infornato, quindi si poneva, per agevolare la manovra, sdraiato in posizione supina, al di sotto del traliccio stesso. Subito dopo lo sfilamento della seconda spina, le due estremità dei tronconi precedentemente collegate si abbattevano sull'infornato causando lo schiacciamento del cranio e la frattura del bacino. Nonostante il libretto di istruzioni per l'uso e la manutenzione fornito dal costruttore fosse allegato al POS, questo non prevedeva le operazioni di montaggio e smontaggio della gru a traliccio ne' risultano procedure aziendali formalizzate in merito.		5

LA SICUREZZA DELLE MACCHINE PER PERFORAZIONE : PASSATO, PRESENTE E FUTURO

i dati Inail per il settore delle costruzioni: rapporti Inail accertamenti tecnici sorveglianza del mercato macchine

Analisi delle risultanze degli accertamenti tecnici per tipologia di macchina

TIPOLOGIA MACCHINA	TOTALE N.	Pag.
101	Ascensori Montacarichi Scale e marciapiedi mobili	22 159
123	Laser ed apparecchiature laser	4 160
142	Macchine per il legno	185 98
143	Macchine utensili	457 101
144	Macchine agricole e forestali	330 105
145	Macchine per gomma e plastica	139 110
146	Macchine per imballaggio	219 113
147	Grù	284 116
148	Macchine per movimentazione continua	27 120
149	Apparecchiature per immagazzinamento automatico	5 161
150	Carrelli industriali	147 122
151	Macchine per cantiere e costruzione	317 124
153	Macchine per l'industria alimentare	280 128
168	Catene, funi, cinghie e accessori	25 162
182	Sistemi di refrigerazione e pompe di calore	6 162
183	Macchine per la gestione dei rifiuti	55 132
186	Attrezzature per processi termici industriali	14 163
188	Nastri trasportatori	18 164
192	Attrezzature anti incendio	1 165
196	Macchine per scavi sotterranei	5 166
197	Pompe	3 166
198	Macchine per stampa e lavorazione della carta	199 134
200	Macchine per conceria	40 137
201	Macchine per calzature e pelletteria	36 139
202	Macchine per fonderia	20 167
214	Macchine tessili, per lavaggio a secco e lavanderie industriali	156 141
255	Utensili a mano non elettrici	7 168
256	Veicoli e installazioni ferroviarie	10 169
270	Motori a combustione interna	7 171
271	Apparecchiature per trattamenti delle superfici	32 144
274	Attrezzature aeroportuali	5 171
310	Robot	1 176
322	Apparecchiature per produrre e sagomare metalli	11 172
33	Porte Motorizzate	7 173
61	Utensili portatili elettrici	18 173
98	Piattaforme di sollevamento	337 146
	Altre macchine	317
ALTRE TIPOLOGIE	Attrezzature intercambiabili	23
	Componenti di sicurezza	14
	Quasi-macchine	3
SS H10	Macchine per cucire	2 174
SS I24	Ventilatori industriali	2 175

Tab. 3.1 – Numero di segnalazioni per tipologia di macchina (TC CEN/CENELEC)

CEN TC 151
Macchine per costruzione e materiali da costruzione
n. 317 segnalazioni

CEN TC 196
Macchine e attrezzature per miniera
n. 5 segnalazioni

Perforatrice (n. 14 segnalazioni)
1 infortunio mortale
5 infortuni non mortali
8 vigilanza nei luoghi di lavoro

Perforatrice corredata di gru e cestello portapersona
1 vigilanza nei luoghi di lavoro



Analisi delle risultanze degli accertamenti tecnici per tipologia di macchina

TIPO MACCHINA	MOTIVO SEGNALAZIONE				
	Infortunio mortale	Infortunio non mortale	Verifica periodica	Vigilanza nei luoghi di lavoro	Altro
Altre macchine per cantiere e costruzione	2	11	0	7	0
Argano posa cavi	0	1	0	1	0
Autobetoniera	0	1	0	1	1
Autobetonpompa	0	3	0	0	0
Benna miscelatrice per calcestruzzo	3	5	0	1	0
Betoniera	0	0	0	3	0
Cesoia per fondini	0	2	0	3	0
Cubettatrici per pietre	0	2	0	1	0
Decespugliatore per la manutenzione stradale	0	1	0	1	0
Dumper	0	1	0	1	0
Escavatore	1	4	0	2	0
Escavatore compatto	0	3	0	1	0
Escavatore idraulico utilizzato per sollevamento carichi	0	0	3	0	0
Fresa stradale	0	1	0	0	0
Impastatrice per edilizia	0	4	0	2	0
Impianto di frantumazione	0	0	0	2	0
Intestatrice	0	2	0	0	0
Intonacatrice	0	1	0	1	0
Lucidacoste per la lavorazione di marmo, granito e pietre	0	0	0	4	0
Macchine per il taglio di pietra e muratura da cantiere	0	1	0	12	0
Macchine per la lavorazione del vetro	0	7	0	5	0
Miscelatore per edilizia	0	4	0	1	0
Molazza	0	0	0	5	0
Paia caricatrice	1	3	0	0	0
Perforatrice	1	5	0	8	0
Perforatrice corredata di gru e cestello portapersona	0	0	0	1	0
Piegaferrì	0	2	0	4	0
Piegaferrì /cesoia combinata	0	0	0	5	0
Pompa per calcestruzzo	1	0	0	2	0
Pompa per calcestruzzo autocarrata	1	1	0	1	0
Rullo compattatore	0	3	0	0	0
Sega da suolo	0	1	0	1	0
Semirimorchio con cassone ribaltabile	1	3	0	0	0
Spargisale	1	0	0	18	0
Tagliatrice a filo diamantato	0	0	0	3	0

Tab. 3.19 – Elenco macchine risultate rese conformi o non conformi e motivo della segnalazione

9° Rapporto sull'attività di sorveglianza del mercato ai sensi del d.lgs. 17/2010 per i prodotti rientranti nel campo di applicazione della Direttiva Macchine

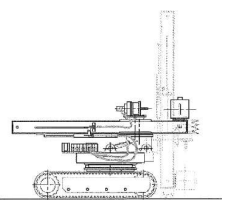
LA SICUREZZA DELLE MACCHINE PER PERFORAZIONE : PASSATO, PRESENTE E FUTURO

i dati Inail per il settore delle costruzioni: rapporti Inail accertamenti tecnici sorveglianza del mercato macchine

10° RAPPORTO



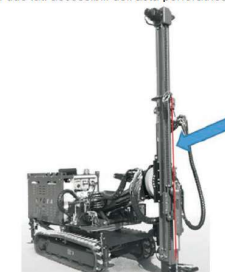
GEN JTC 151

Scheda tecnica 57	
Denominazione della macchina: perforatrice cingolata verticale	
CEN TC:	151
<p>Descrizione sintetica della macchina: macchina costruita per realizzare perforazioni nel terreno e nelle rocce. La perforazione avviene tramite un'asta elicoidale rotante, per asportazione di materiale.</p> 	
Anno di fabbricazione: 2011	
Norma armonizzata di riferimento di tipo C:	Data pubblicazione in GUUE
EN 791:1995+A1:2009 Macchine perforatrici - Sicurezza	08/09/2009
Accertamento tecnico	
Motivo della segnalazione:	vigilanza

168


10° Rapporto sull'attività di sorveglianza del mercato ai sensi del d.lgs. 17/2010 per i prodotti rientranti nel campo di applicazione della Direttiva Macchine

GEN JTC 151

Situazioni di pericolo	
<p>Descrizione della situazione di pericolo: pericolo di trascinamento e impigliamento determinato dal contatto con l'organo perforatore in movimento, che risulta protetto esclusivamente da un dispositivo di arresto a fune (fune a sgancio) posta su uno dei due lati accessibili dell'asta perforatrice.</p>  <p>Dispositivo di arresto a fune</p>	
Res segnalato:	<p>1.3.8.2 - Elementi mobili che partecipano alla lavorazione</p> <p>l'organo perforatore in movimento non risulta protetto da un paro che ne renda impossibile il raggiungimento, ma la macchina è dotata di un solo dispositivo di sicurezza a fune di sgancio, uno dei due lati accessibili dell'asta perforatrice.</p>

10° Rapporto sull'attività di sorveglianza del mercato ai sensi del d.lgs. 17/2010 per i prodotti rientranti nel campo di applicazione della Direttiva Macchine

GEN JTC 151

Risultanze	
RES 1.3.8.2	RESO CONFORME
Motivazione:	<p>in quanto il fabbricante, considerato il pericolo che gli operatori possano rimanere impigliati o feriti dall'organo perforatore, ha provveduto ad implementare un secondo dispositivo sensibile nelle immediate vicinanze dell'asta rotante, facilmente accessibile al personale. Quanto sopra presenta un livello di sicurezza equivalente a quello rappresentato dal punto 5.4.2.2 della norma armonizzata EN 791:1995 +A1:2009.</p> 
Nota:	<p>il punto 5.4.2.2 della EN 791:1995 +A1:2009 prevede che se la macchina è dotata di un sistema meccanico di movimentazione dell'asta di perforazione, è sufficiente un solo dispositivo sensibile posto lato libero dell'asta di perforazione.</p> <p>La nuova norma EN 16228 "Attrezzature e perforazioni e fondazioni Sicurezza - Parte 1 - Prescrizioni generali", pubblicata in Gazzetta Ufficiale il 13 febbraio 2015, prevede al punto 5.23.2.1 che quando è visibile l'accesso alle parti in movimento coinvolte nella perforazione queste devono essere protette con:</p> <ul style="list-style-type: none"> - riparo fisso; - riparo mobile interbloccato con o senza bloccaggio del paro; - dispositivi di protezione sensibili - una combinazione dei precedenti.

170

10° Rapporto sull'attività di sorveglianza del mercato ai sensi del d.lgs. 17/2010 per i prodotti rientranti nel campo di applicazione della Direttiva Macchine

Pericolo di trascinamento e impigliamento determinato dal contatto con l'organo perforatore in movimento, che risulta protetto esclusivamente da un dispositivo di arresto a fune (fune a sgancio) posta su uno dei due lati accessibili dell'asta perforatrice

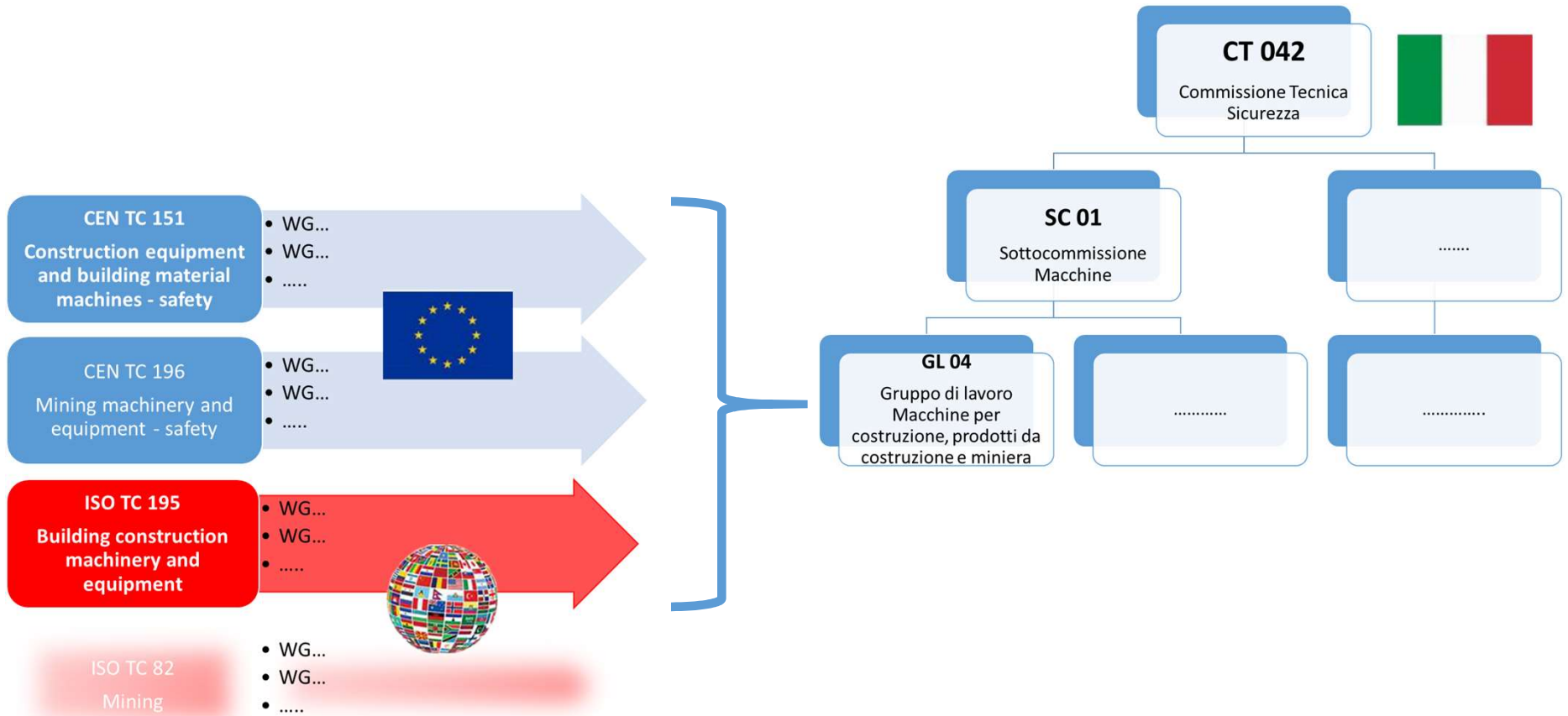
10° Rapporto sull'attività di sorveglianza del mercato ai sensi del d.lgs. 17/2010 per i prodotti rientranti nel campo di applicazione della Direttiva Macchine

171

INAIL

SICUREZZA DELLA MACCHINE PER COSTRUZIONE, PRODOTTI DA COSTRUZIONE E MINIERA

collocazione in UNI e interfaccia con CEN e ISO



SICUREZZA DELLA MACCHINE PER COSTRUZIONE, PRODOTTI DA COSTRUZIONE E MINIERA il CEN TC 151 E L'ISO TC 195

CEN TC 151
Construction equipment
and building material
machines - safety

- ☐ Verde = CUNA
- ☐ Blu = UNI
- ☐ Corsivo = non attivi
- ☐ Grassetto = attivi

- ☐ **WG 1 Earth moving machinery**
- ☐ *WG 2 Piling equipment*
- ☐ **WG 3 Drilling machines**
- ☐ **WG 4 Tunnelling machines**
- ☐ **WG 5 Road construction machines**
- ☐ **WG 6 Machines and equipment to process building materials (portable, hand guided, support mounted, on rails or self-propelled)**
- ☐ *WG 7 ?*
- ☐ **WG 8 Concrete preparation and handling equipment**
- ☐ **WG 9 Machines and plants for the production of cement, lime and gypsum, including crushing, screening, sizing and recycling**
- ☐ *WG 10 Machines and plant for the production of stones, slabs, pipes, prefabricated elements of concrete and calcium-silicate*
- ☐ **WG 11 Machines and plants for mining and tooling of natural stones**
- ☐ *WG 12 Machines and plants for manufacture of fine, heavy clay and refractory ceramics*
- ☐ **WG 13 Machines and plants for the production, treatment and processing of flat, hollow and special glass**
- ☐ *WG 14 demolition machines*
- ☐ **WG 15 Electromagnetic compatibility**
- ☐ **WG 16 Road operation machinery**
- ☐ **WG 17 Snow grooming equipment**

ISO TC 195
Building construction
machinery and
equipment



SC	WG	Italia	
	WG 2	Terminology	
	WG 5	Road construction and maintenance equipment – terminology and commercial specifications	
	WG 6	Hand-held machinery and equipment	
	WG 8	Aggregate processing	
	WG 9	Safety of mobile road construction machinery	
SC 1 Machinery and equipment for concrete works	WG 2	Concrete floating machines	
	WG 4	Truck mixers	
	WG 5	Machinery and plants for the preparation of concrete and mortar	
	WG 6	Concrete pumps	
	WG 7	Concrete mixers	
SC 2 Road operation machinery and associated equipment			
SC 3 Drilling and foundation equipment			



SICUREZZA DELLA MACCHINE PER PERFORAZIONE

evoluzione normativa



Direttiva Macchine 89/392/CEE



Direttiva Macchine 2006/42/CE



Regolamento Macchine 2023/1230/UE
 Pubblicato sulla GUUE del 29/06/2023
 Si applicherà dal 20* gennaio 2027 (tranne alcune eccezioni)



Ballot	Type	Comments	Closing date
ISO/TC 29/SC 32/ISO 20770-1	NP/ISA	UN/CTC 04/ISIRI EY/IGL 04	2023-04-13
Drilling and foundation equipment – Safety – Part 1: Common requirements	NP/ISA	UN/CTC 04/ISIRI EY/IGL 04	2023-04-13
Drilling and foundation equipment – Safety – Part 3: Mobile drill rigs for civil and professional engineering, quarrying and mining	NP/ISA	UN/CTC 04/ISIRI EY/IGL 04	2023-04-13
Drilling and foundation equipment – Safety – Part 3: Foundation equipment	NP/ISA	UN/CTC 04/ISIRI EY/IGL 04	2023-04-13
Drilling and foundation equipment – Safety – Part 3: Challenge drilling equipment	NP/ISA	UN/CTC 04/ISIRI EY/IGL 04	2023-04-13
Drilling and foundation equipment – Safety – Part 3: Drilling, cutting and reaming equipment	NP/ISA	UN/CTC 04/ISIRI EY/IGL 04	2023-04-13
Drilling and foundation equipment – Safety – Part 3: Interchangeable auxiliary equipment	NP/ISA	UN/CTC 04/ISIRI EY/IGL 04	2023-04-13

EN 791: Drill rigs: safety
EN 996: Piling equipment: safety

Serie EN 16228: Drilling and foundation equipment: safety

Publicata su GUCE 13-02-2015

Serie EN 16228 + A1: Drilling and foundation equipment: safety

Non ancora su GUUE
 Pubblicata CEN/UNI nel 2021/2022

NP Serie ISO20770: Drilling and foundation equipment: safety

Successivamente approvato come procedura Vienna Agreement

INAIL

REGOLAMENTO MACCHINE 2023/1230/UE PUBBLICATO SU GUUE DEL 29/06/2023

Articolo 54 - Entrata in vigore e applicazione

Il presente regolamento entra in vigore il ventesimo giorno successivo alla pubblicazione nella Gazzetta ufficiale dell'Unione europea. Esso si applica a partire dal ~~(14)~~ **20 gennaio 2027**.

Tuttavia, gli articoli seguenti si applicano a decorrere dalle date seguenti:

a) gli articoli da 26 a 42 si applicano a decorrere dal ~~(14)~~ **20* gennaio 2024**;

CAPO V Notifica degli organismi di valutazione della conformità

b) l'articolo 50, paragrafo 1, si applica a decorrere dal ~~(14)~~ **20* ottobre 2023**;

CAPO VIII Riservatezza e sanzioni

c) l'articolo 6, paragrafo 7, e gli articoli 48 e 52 si applicano a decorrere dal ~~(13)~~ **19* luglio 2023**;

Art 6 Categorie di macchine e prodotti correlati elencati nell'allegato I soggetti a procedure specifiche di valutazione della conformità

Art. 48 Procedura di comitato

Art. 52 Disposizioni transitorie

d) l'articolo 6, paragrafi da 2 a 6, paragrafo 8 e paragrafo 11, l'articolo 47 e l'articolo 53, paragrafo 3, si applicano a decorrere dal ~~(14)~~ **20* luglio 2024**.

Art 6 Categorie di macchine e prodotti correlati elencati nell'allegato I soggetti a procedure specifiche di valutazione della conformità

Art. 47 Esercizio della delega (CAPO VII Delega di poteri e procedura di comitato)

Art. 53 Valutazione e riesame (CAPO IX Disposizioni finali e transitorie)

Il presente regolamento è obbligatorio in tutti i suoi elementi e direttamente applicabile in ciascuno degli Stati membri.

REGOLAMENTO MACCHINE 2023/1230/UE PUBBLICATO SU GUUE DEL 29/06/2023 alcune novità importanti

29.6.2023

IT

Gazzetta ufficiale dell'Unione europea

L. 165/1

I
(Atti legislativi)

(19) L'evoluzione del settore delle macchine ha determinato il **ricorso crescente a mezzi digitali e i software svolgono un ruolo sempre più importante nella progettazione delle macchine**. Di conseguenza **la definizione di macchina dovrebbe essere adattata**. A tale riguardo, le macchine alle quali manca solamente il caricamento di software destinati all'applicazione specifica prevista dal fabbricante e che sono oggetto della procedura di valutazione della conformità di tali macchine, dovrebbero rientrare nella definizione di macchina e non nelle definizioni di prodotti correlati o di quasi-macchine. Inoltre, **la definizione di componenti di sicurezza dovrebbe riguardare non soltanto i dispositivi fisici ma anche quelli digitali**. Al fine di tenere conto del crescente ricorso ad esso come componente di sicurezza, **il software che svolge una funzione di sicurezza ed è immesso in maniera indipendente sul mercato dovrebbe essere considerato un componente di sicurezza**.

Si occupa della sicurezza

Considera i sistemi

Prevede l'utilizzo di

NB non si occupa dei

(22) Laddove i prodotti rientranti nell'ambito di applicazione del presente regolamento presentino rischi che sono affrontati dai requisiti essenziali di sicurezza e di tutela della salute stabiliti nel presente regolamento, ma che sono anche interamente o parzialmente disciplinati da una normativa di armonizzazione dell'Unione più specifica del presente regolamento, il presente regolamento non dovrebbe applicarsi nella misura in cui tali rischi siano disciplinati da tale altra normativa dell'Unione. In altri casi i prodotti rientranti nell'ambito di applicazione del presente regolamento potrebbero presentare rischi non affrontati dai requisiti essenziali di sicurezza e di tutela della salute stabiliti nel presente regolamento. Ad esempio **i prodotti che integrano una funzione Wi-Fi potrebbero presentare rischi non affrontati dai requisiti essenziali di sicurezza e di tutela della salute stabiliti nel presente regolamento, dato che quest'ultimo non si occupa dei rischi specifici per tale funzione Wi-Fi**.

REGOLAMENTO MACCHINE 2023/1230/UE PUBBLICATO SU GUUE DEL 29/06/2023

Articoli 1 e 2 - Oggetto e Ambito di applicazione

Articolo 1 Oggetto

Il presente regolamento stabilisce i requisiti di sicurezza e di tutela della salute per la progettazione e la costruzione di **macchine, prodotti correlati e quasi-macchine** al fine di consentire la loro messa a disposizione sul mercato o la loro messa in servizio, garantendo al contempo un livello elevato di tutela della salute e di sicurezza delle persone, in particolare dei consumatori e degli utilizzatori professionali, e, ove opportuno, degli animali domestici nonché di tutela dei beni e, se del caso, dell'ambiente. Esso stabilisce inoltre norme concernenti la libera circolazione dei prodotti rientranti nell'ambito di applicazione del presente regolamento nell'Unione.

Articolo 2 Ambito di applicazione

1. Il presente regolamento si applica alle **macchine** e ai **prodotti correlati seguenti**:

- a) **attrezzature intercambiabili**;
- b) **componenti di sicurezza**;
- c) **accessori di sollevamento**;
- d) **catene, funi e cinghie**;
- e) **dispositivi amovibili di trasmissione meccanica**.

Il presente regolamento si applica altresì alle **quasi-macchine**.

REGOLAMENTO MACCHINE 2023/1230/UE PUBBLICATO SU GUUE DEL 29/06/2023

Articolo 3 Definizioni

- ✓ la macchina è tale anche senza il software necessario per l'applicazione prevista dal fabbricante
- ✓ il componente di sicurezza può essere sia fisico che digitale e deve essere considerato anche il software che ha funzioni di sicurezza

(1) **'machinery'** means:

.....

(f) an assembly as referred to in points (a) to (e) **missing only the uploading of the software intended for the specific application foreseen by the manufacturer.**

3) **'safety component'** means a **physical or digital** component, **including software**, of a product within the scope of this Regulation which is designed or intended to fulfil a safety function and which is independently placed on the market, the failure or malfunction of which endanger the safety of persons, but which is not necessary in order for that product to function or for which normal components may be substituted in order for that product to function;

(4) **'safety function'** means a function that serves to fulfil a protective measure designed to eliminate, or, if that is not possible, to reduce, a risk, which, if it fails, could result in an increase of that risk;

Annex1

5. **Safety components with fully or partially selfevolving behaviour using machine learning approaches ensuring safety functions.**
6. **Machinery that has embedded systems with fully or partially self-evolving behaviour using machine learning approaches ensuring safety functions** that have not been placed independently on the market, in respect only of those systems.

Annex 2

18. **Software ensuring safety functions**
19. **Safety components with fully or partially self-evolving behaviour using machine learning approaches ensuring safety functions.**
20. **Filtration systems intended to be integrated into machinery cabins** in order to protect operators or other persons against hazardous materials and substances, including plant protection products, and filters for such filtration systems.

REGOLAMENTO MACCHINE 2023/1230/UE PUBBLICATO SU GUUE DEL 29/06/2023

Articolo 3 Definizioni

(34) **'lifetime'** means the period from the moment that machinery or a related product is placed on the market or put into service until the moment that it is discarded, **including the effective time when the machinery or related product is capable of being used** and the phases of transport, assembly, dismantling, disabling, scrapping or other physical or digital modifications foreseen by the manufacturer;

(36) **'professional user'** means a natural person who uses or operates machinery or a related product in the course of his or her professional activity or work.

(35) **'source code'** means the **currently installed version of the software** of a product within the scope of this Regulation, **written in a programming language, so that it is unambiguous and understandable to humans;**

Articolo 10 Obligations of manufacturers of machinery and related products

Where relevant, **the source code or the programming logic included in the technical documentation shall, upon a reasoned request, be made available to the competent national authorities,** if that source code or programming logic is necessary in order for them to be able to check compliance with the essential health and safety requirements set out in Annex III.

REGOLAMENTO MACCHINE 2023/1230/UE PUBBLICATO SU GUUE DEL 29/06/2023
Allegato 3 (già annex I)

1 General principle

1.1.6 Ergonomics

1.1.9. Protection against corruption

1.2.1. Safety and reliability of control systems

1.2.6. Failure of the power supply or communication
network connection

3.2.2. Seating

3.3.2. Starting/moving

3.3.3. Travelling function

3.3.5. Control circuit failure

3.5.1. Batteries

3.5.3. Emissions of hazardous Substances

Articolo 10 Obligations of manufacturers of machinery and related products

1.7.4.2. Contents of the instructions for use

3.6.3.3. Autonomous mobile machinery or related product

Specific requirements for Artificial Intelligence

Art. 1 general principle

(e) eliminate the hazards or reduce the risks associated with these hazards by application of protective measures, in the order of priority established in section 1.1.2(b).

— eliminate the hazards or reduce the risks associated with these hazards by application of protective measures, in the order of priority established in section 1.1.2(b).

The risk assessment and risk reduction shall include hazards that might arise during the lifecycle of the machinery or related product that are foreseeable at the time of placing the machinery or related product on the market as an intended evolution of its fully or partially self-evolving behaviour or logic as a result of the machinery or related product designed to operate with varying levels of autonomy. The risk assessment and risk reduction shall include risks resulting from interactions between machinery in order to achieve the same end that are arranged and controlled so that they function as an integral whole, thus forming machinery as defined in Article 3, point 1, point (d).

5. These general principles shall apply to the risk assessment carried out by the manufacturer of partly completed machinery.

Specific requirements for Artificial Intelligence

1.1.6 ergonomics

.....

(b) avoiding the need for demanding work postures or movements and manual force exertions that exceed the operator's capacity;

(f) **adapting the human-machine interface to the foreseeable characteristics of the operators, including with respect to machinery or a related product with intended fully or partially self-evolving behaviour or logic that is designed to operate with varying levels of autonomy;**

(g) where relevant, adapting machinery or a related product with intended fully or partially self-evolving behaviour or logic that is designed to operate with **varying levels of autonomy to respond to people adequately and appropriately (such as verbally through words and non-verbally through gestures, facial expressions or body movement) and to communicate its planned actions (such as what it is going to do and why) to operators in a comprehensible manner.**

1.1.9. Protection against corruption

The machinery or related product shall be designed and constructed so that **the connection to it of another device, via any feature of the connected device itself or via any remote device that communicates with the machinery or related product does not lead to a hazardous situation.**

A hardware component transmitting signal or data, relevant for connection or access to software that is critical for the compliance of the machinery or related product with the relevant health and safety requirements shall be designed so that it is adequately protected against accidental or intentional corruption. The machinery or related product shall collect evidence of a legitimate or illegitimate intervention in that hardware component, when relevant for connection or access to software that is critical for the compliance of the machinery or related product.

Software and data that are critical for the compliance of the machinery or related product with the relevant essential health and safety requirements shall be identified as such and shall be adequately protected against accidental or intentional corruption.

The machinery or related product shall **identify the software installed on it that is necessary for it to operate safely**, and shall be able to provide that information at all times in an easily accessible form.

The machinery or related product **shall collect evidence of a legitimate or illegitimate intervention in the software or a modification of the software** installed on the machinery or related product or its configuration.

1.2. CONTROL SYSTEMS - 1.2.1. Safety and reliability of control systems

- (a) they can withstand, **where appropriate to the circumstances and the risks**, the intended operating stresses and **intended and unintended** external influences, **including reasonably foreseeable malicious attempts from third parties leading to a hazardous situation**;
- (b) a fault in the hardware or the **logic** of the control system shall not lead to hazardous situations;
- (c) errors in the control system logic shall not lead to hazardous situations;
- (d) **the limits of the safety functions are to be established as part of the risk assessment** performed by the manufacturer and **no modifications are allowed to the settings or rules generated by the machinery or related product or by operators**, including during the machinery or related product learning phase, where such modifications could lead to hazardous situations;
- (e) reasonably foreseeable human errors during operation shall not lead to hazardous situations
 - (f) **the tracing log of the data generated in relation to an intervention and of the versions of safety software uploaded after the machinery or related product has been placed on the market or put into service is enabled for five years after such upload, exclusively to demonstrate the conformity of the machinery or related product with this Annex further to a reasoned request from a competent national authority.**

1.2. CONTROL SYSTEMS - 1.2.1. Safety and reliability of control systems

Control systems of machinery or related products with **fully or partially self-evolving behaviour or logic that are designed to operate with varying levels of autonomy** shall be designed and constructed in such a way that:

(a) they **shall not cause** the machinery or related product **to perform actions beyond its defined task and movement space**;

(b) **recording of data on the safety related decision-making process for software-based safety systems ensuring safety function including safety components**, after the machinery or related product has been placed on the market or put into service, is enabled and that such data is retained for one year after its collection, exclusively to demonstrate the conformity of the machinery or related product with this Annex further to a reasoned request from a competent national authority;

(c) it shall be possible at all times **to correct the machinery** or related product in order to maintain its inherent safety.

(c) **modifications to the settings or rules**, generated by the machinery or related product or by operators, including during the machinery or related product learning phase, **shall be prevented, where such modifications could lead to hazardous situations**;

For **wireless control**, a **failure of the communication or connection or a faulty connection shall not lead to a hazardous situation**.

1.2.6. Failure of the power supply or communication network connection

1.3.7. Risks related to moving parts

.....
The prevention of risks of contact leading to hazard situations and the psychological stress that may be caused by the interaction with the machine shall be adapted to:

- (a) human-machine coexistence in a shared space without direct collaboration;
- (b) human-machine interaction.

.....

1.6.2. Access to operating positions and servicing points

Machinery or related products shall be designed and constructed in such a way as to allow access in safety to all areas where intervention is necessary during operation, adjustment, maintenance and cleaning of the machinery or related product.

In the case of machinery or related products into which persons shall enter for operation, adjustment, maintenance or cleaning, the machinery accesses shall be dimensioned and adapted for the use of rescue equipment in such a way that an emergency rescue of the persons is possible.

7. Manufacturers shall ensure that the machinery or related products are accompanied by the instructions for use and the information set out in Annex III. **The instructions may be provided in a digital format.** Such instructions and information shall clearly describe the product model to which they correspond.

When the instructions for use are provided in **digital format**, the manufacturer shall:

- (a) **mark on the machinery** or related product, or, where that is not possible, on its packaging or in an accompanying document, **how to access the digital instructions**;
- (b) present them in a **format that makes it possible for the user to print and download** the instructions for use and save them on an electronic device **so that he or she can access them at all times**, in particular during a breakdown of the machinery or related product; this requirement **also applies where the instructions for use are embedded in the software of the machinery** or related product;
- (c) make them **accessible online during the expected lifetime** of the machinery or relathe market of the machinery or related product.

However, **at the request of the user** at the time of the purchase, the manufacturer **shall provide the instructions for use in paper format free** of charge within one month.

3. SUPPLEMENTARY ESSENTIAL HEALTH AND SAFETY REQUIREMENTS TO OFFSET **RISKS** DUE TO THE MOBILITY OF MACHINERY **OR RELATED PRODUCTS**

3.2.2. Seating

Where there is a risk that operators or other persons transported by the machinery may be crushed between parts of the machinery and the surroundings should the machinery roll or tip over, in particular for machinery equipped with a protective structure referred to in section 3.4.3 or 3.4.4:

(a) **the machinery** shall be designed or equipped with a **restraint system** so as to keep the persons in their seats **or in the protective structure**, without restricting movements necessary for operations or movements relative to the structure caused by the suspension of the seats.

Where there is a significant risk of roll or tip over and its restraint system is not used it shall not be possible for the machinery to move.

Such restraint systems **or provision shall take ergonomic principles into account and** shall not be fitted if they increase the risk.

(b) a visual and audible signal shall be provided at the driving position alerting the driver when the driver is in the driving position and not using the restraint system.

3. SUPPLEMENTARY ESSENTIAL HEALTH AND SAFETY REQUIREMENTS TO OFFSET RISKS DUE TO THE MOBILITY OF MACHINERY OR RELATED PRODUCTS

3.5. PROTECTION AGAINST OTHER RISKS - 3.5.1. Batteries

.....

The batteries with **automatic charging** for mobile machinery or related products, including autonomous mobile machinery or related products, shall be designed to prevent hazards referred to in sections 1.3.8.2. and 1.5.1., including the risks of contact or collision of the machinery or related product with a person or other machinery or related products when the machinery or related product moves autonomously to the charging station.

3.5.4. Risk of contact with live overhead power lines

Depending on their height, mobile machinery or related products shall, where relevant, be designed, constructed and equipped, so as to **prevent the risk of contact with an energised overhead power line or the risk of creating an electric arc between any part of the machinery or an operator driving the machinery and an energized overhead power line**. When the risk to the persons operating machinery incurred by the contact with an energised overhead power line cannot be fully avoided, mobile machinery or related products shall be designed, constructed and equipped so as to prevent any electrical hazards.

3.5.3. Emissions of hazardous Substances

.....

Ride-on mobile machinery having application of **hazardous substances** as the main function shall be equipped with **filtration cabs** or equivalent safety measures.

3. SUPPLEMENTARY ESSENTIAL HEALTH AND SAFETY REQUIREMENTS TO OFFSET **RISKS** DUE TO THE MOBILITY OF MACHINERY **OR RELATED PRODUCTS**

autonomous mobile machinery

3.1 general

.....

(c) '**Autonomous mobile machinery**' means mobile machinery which has an autonomous mode, in which all the essential safety functions of the mobile machinery are ensured in its travel and working operations area without permanent interaction of an operator;

(d) 'Supervisor' means a person responsible for the supervision of autonomous mobile machinery.

(e) '**Supervisory function**' means **remote non-permanent surveillance of autonomous mobile machinery by a device allowing to receive information or alerts and to give limited orders to this machinery.**

3.3. CONTROL SYSTEMS

.....

For autonomous mobile machinery or related product, **the control system shall be designed to perform the safety functions by itself as set out in this section**, even when actions are ordered by using a remote supervisory function.

3.3.2. Starting/moving

.....

The movement of an autonomous mobile machinery **shall take into account the risks related to the area where it is intended to move and work.**

3. SUPPLEMENTARY ESSENTIAL HEALTH AND SAFETY REQUIREMENTS TO OFFSET **RISKS** DUE TO THE MOBILITY OF MACHINERY **OR RELATED PRODUCTS**

3.3.3. Travelling function

autonomous mobile machinery

.....

Autonomous mobile machinery or related products shall comply, with one or both where necessary according to the risk assessment, of the following conditions:

(i) it shall **move and operate in an enclosed zone** fitted with a peripheral protection system comprising guards or protective devices;

(ii) it shall be **equipped with devices intended to detect any human, domestic animal or any other obstacle** in its vicinity, where those obstacles could give rise to a risk to health and safety of persons or of domestic animals or to safe operation of the machinery or related product.

The movements of mobile machinery or related product connected with one or more trailers or towed equipment, including autonomous mobile machinery or related product, connected with one or more trailers or towed equipment, shall not give rise to risks for persons, domestic animals or any other obstacle in the danger zone of such machinery or related product and trailers or towed equipment.

3.3.5. Control circuit failure

.....

For autonomous mobile machinery, **a failure in the steering system shall not have an impact on the safety of the machinery.**

SICUREZZA DELLA MACCHINE

evoluzione dello stato dell'arte fra ricerca e normativa

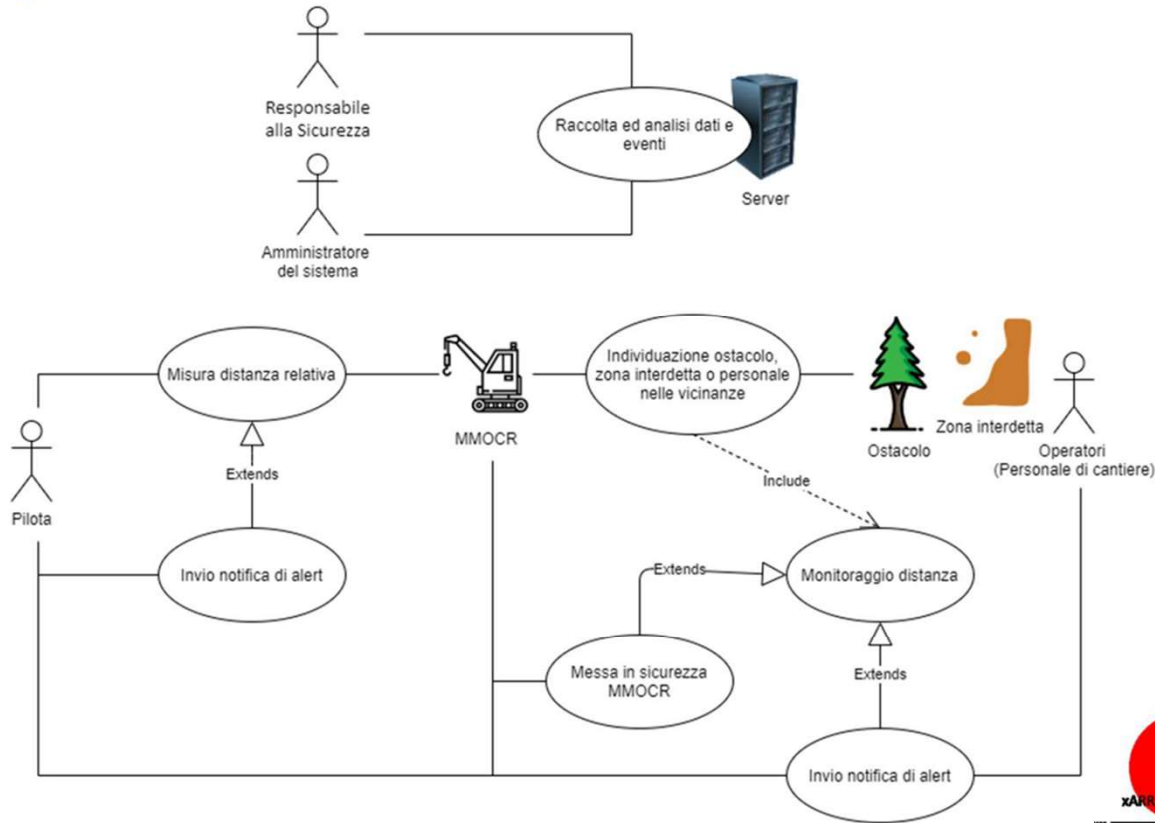
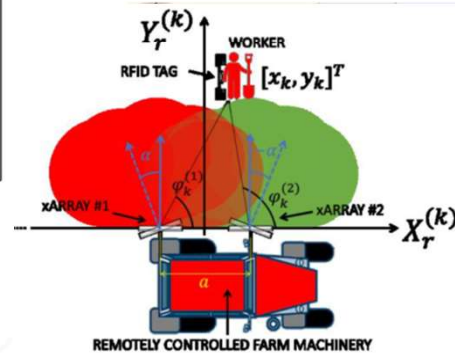
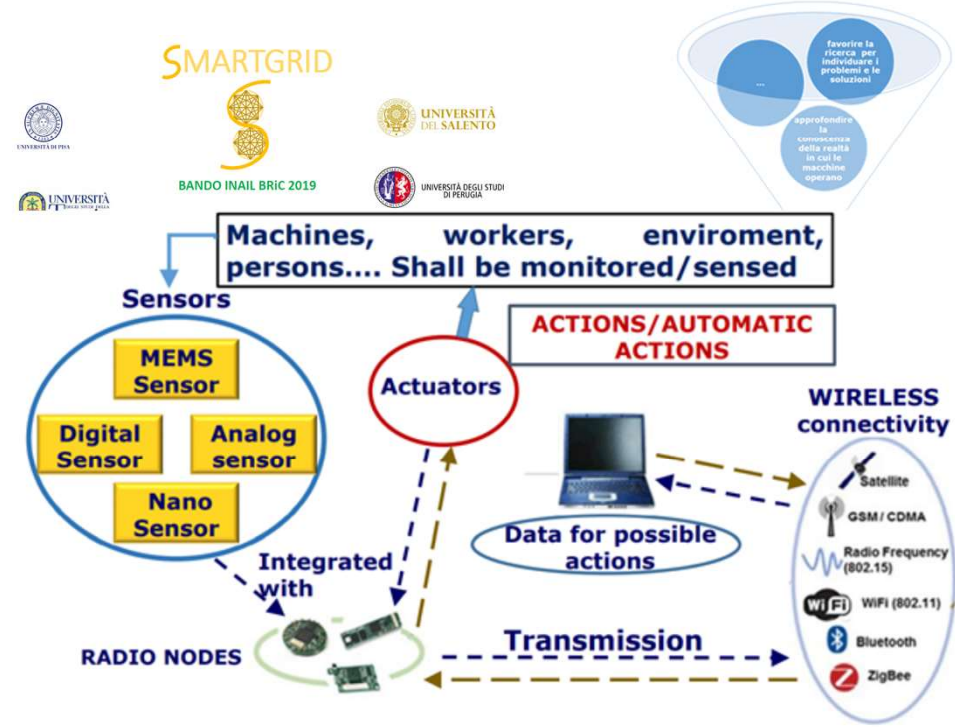


Figura 96. Use Case Diagram del Sistema SMARTGRID.



Sistema smart per sicurezza degli operatori in ambienti di lavoro con macchine mobili operatrici comandate a distanza (SMARTGRID)

Dipartimento innovazioni tecnologiche e sicurezza degli impianti prodotti e insediamenti antropici

SICUREZZA DELLA MACCHINE

evoluzione dello stato dell'arte fra ricerca e normativa



VIF



AUG
KNO



OPERATIVITA' A MANI LIBERE

MOBILE APP E M

MONITORAGGIO DELLA SICUREZZA

OTTIMIZZAZIONE DELLA PIANIFICAZIONE



SICUREZZA DELLE MACCHINE: ESEMPIO DI FINANZIAMENTO INAIL ALLE AZIENDE

Avviso pubblico ISI 2021: impianto – destinatari

Progetti di investimento e per l'adozione di modelli organizzativi e di responsabilità sociale:

Tutte le imprese

Escluse micro-piccole imprese della produzione primaria dei prodotti agricoli e destinatari esclusivi dei progetti per specifici settori di attività

**Asse 1
(1.1 1.2)**

Progetti per la riduzione del rischio da movimentazione manuale dei carichi:

Tutte le imprese e Enti del terzo settore

Escluse micro e piccole imprese della produzione primaria dei prodotti agricoli e destinatari esclusivi dei progetti per specifici settori di attività

Asse 2

Progetti di bonifica da materiali contenenti amianto:

Tutte le imprese

(da quest'anno anche le micro e piccole imprese agricole)

Asse 3

Progetti per micro e piccole imprese operanti in specifici settori di attività:

Solo micro e piccole imprese operanti in attività di raccolta e smaltimento rifiuti / risanamento e altri servizi di gestione rifiuti

(codici Ateco 2007 E38 + E39)

Asse 4

Progetti per micro e piccole imprese operanti nel settore della produzione primaria **dei prodotti agricoli**

Esclusi tutti i destinatari delle diverse tipologie di progetto di cui all'Avviso ISI 2017

**Asse 5
(5.1 5.2)**

INAIL

SICUREZZA DELLE MACCHINE: ESEMPIO DI FINANZIAMENTO INAIL ALLE AZIENDE

Avviso pubblico ISI 2021: 3. tipologie di intervento ammissibili

..... omissis

Allegato 1.1: Progetti di investimento

Per le Tipologie di intervento che prevedono la **sostituzione di macchine**, le macchine da sostituire devono essere nella piena proprietà dell'impresa richiedente alla data del 31 dicembre 2018. Sia in tali casi che in quelli in cui l'impresa opti per la sostituzione di macchine di proprietà, ancorché non obbligatoria per la specifica Tipologia di intervento, **le macchine sostituite devono essere alienate insieme ai relativi accessori/utensili e alle relative attrezzature intercambiabili inseriti nel progetto.**

Le modalità di alienazione ammissibili dipendono dalla data di immissione sul mercato come di seguito dettagliato:

- **vendita o permuta presso il rivenditore** con cui si perfeziona l'acquisto per le macchine immesse sul mercato successivamente alle specifiche disposizioni legislative e regolamentari di recepimento della direttiva 2006/42/CE; in questo caso e comunque facoltà dell'impresa rottamare le macchine sostituite;
- **permuta presso il rivenditore** con cui si perfeziona l'acquisto per le macchine immesse sul mercato antecedentemente alle specifiche disposizioni legislative e regolamentari di recepimento della direttiva 2006/42/CE e successivamente alla direttiva 98/37/CE (ex 89/392/CEE e s.m.i.); in questo caso e comunque facoltà dell'impresa rottamare le macchine sostituite;
- **rottamazione** per le macchine immesse sul mercato antecedentemente alle specifiche disposizioni legislative e regolamentari di recepimento della specifica direttiva comunitaria 98/37/CE (ex 89/392/CEE e smi).

SICUREZZA DELLE MACCHINE: ESEMPIO DI FINANZIAMENTO INAIL ALLE AZIENDE

Avviso pubblico ISI 2021: 3. tipologie di intervento ammissibili

Allegato 1.1: Progetti di investimento

Inoltre, per le Tipologie di intervento che prevedono la **sostituzione di macchine le macchine acquistate rispetto a quelle alienate** devono rispettare le seguenti condizioni:

- a) **analogo tipo**;
- b) **allestimento equivalente** in termini di accessori/utensili e/o attrezzature intercambiabili;
- c) **prestazioni** (ad es. potenza, dimensioni, ecc.) **non superiori del 30%** nel caso di macchine immesse sul mercato successivamente alle specifiche disposizioni legislative e regolamentari di recepimento della direttiva 98/37/CE (ex 89/392/CEE e s.m.i.);
- d) **prestazioni** (ad es. potenza, dimensioni, ecc.) **non superiori del 50%** nel caso di macchine immesse sul mercato antecedentemente alle specifiche disposizioni legislative e regolamentari di recepimento della direttiva 98/37/CE (ex 89/392/CEE e s.m.i.).

..... omissis

Grazie
per
l'attenzione

Laura Tomassini